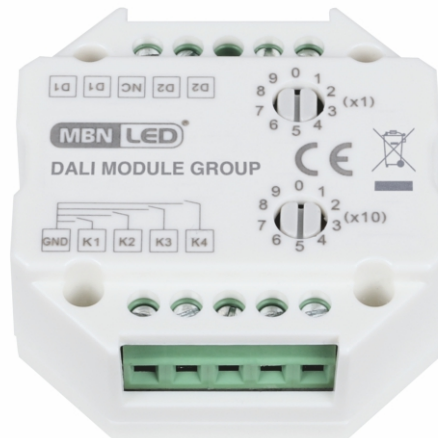


# DALI MODULE GROUP L500D12



## Vorwort

Vielen Dank, dass Sie sich für das MBNLED DALI MODULE GROUP entschieden haben. Bitte lesen Sie diese Anleitung vor der Installation und Inbetriebnahme sorgfältig durch. Falls das Gerät beim Transport beschädigt wurde, benachrichtigen Sie bitte sofort ihren Händler. Bitte unternehmen Sie nichts, bevor Sie ihren Händler kontaktiert haben.

## Garantiebestimmungen

Vom Tag des Kaufes an gewähren wir für unsere Produkte bei sachgemäßer Verwendung im Falle von Qualitätsmängeln kostenlose Reparatur oder Austausch, außer in folgenden Fällen:

1. Defekte durch unsachgemäßen Betrieb.
2. Schäden durch unautorisierte Reparatur, Modifikation, falschem Anschluss oder Austausch von Chips.
3. Schäden durch Transport, Vibration usw. nach dem Kauf.
4. Schäden durch Erdbeben, Feuer, Blitzschlag, Verschmutzung oder Überspannung.
5. Schäden durch unsachgemäße Lagerung bei zu hohen Temperaturen, feuchter Umgebung oder in der Nähe von Chemikalien.
6. Wenn das Produkt upgedatet wurde.

## Sicherheitshinweise

1. Installieren Sie diesen Controller nicht während eines Gewitters, bei starken Magnetfeldern oder Hochspannungsfeldern. Achten Sie auf einen korrekten Anschluss, um das Risiko einer Beschädigung von Komponenten oder eines Kurzschlusses zu minimieren.
2. Stellen Sie immer eine ausreichende Belüftung sicher, um die zulässige Betriebstemperatur einzuhalten.
3. Überprüfen Sie, ob das DALI-Netzteil den Leistungsanforderungen des Controllers entspricht und die Polung korrekt ist.
4. Führen Sie alle Anschlüsse nur im stromlosen Zustand durch und stellen Sie vor der Inbetriebnahme sicher, dass kein Kurzschluss vorhanden ist.
5. Versuchen Sie niemals, das Gerät selbst zu reparieren, anderenfalls erlischt die Herstellergarantie.
6. Zu Informationen über Updates wenden Sie sich bitte an Ihren Händler.

## Produktbeschreibung

Das MBNLED DALI MODULE GROUP ermöglicht das Aufrufen von DALI-Gruppen zum Dimmen von LED-Leuchten oder Flex Strips unter Verwendung von Tastern. Es werden bis zu 4 aufeinanderfolgende Szeneadressen verwendet. Die Einstellung der Gruppenadresse erfolgt über 2 Codierschalter.

### 1. Technische Daten

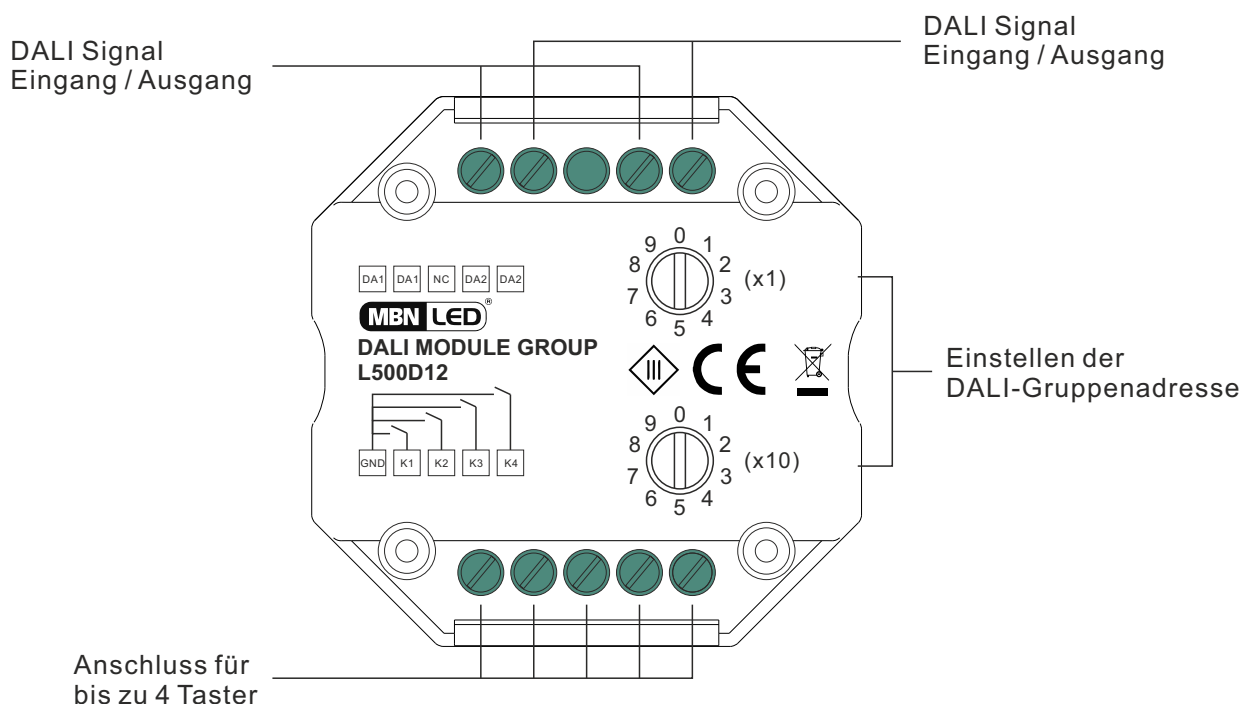
Modell	MBNLED DALI MODULE GROUP
Eingangsspannung	DALI-Bus
Stromaufnahme	4 mA
Ausgangssignal	DALI
Umgebungstemperatur	-10°C – 45°C
Abmessungen	52 mm × 52 mm x 23 mm (LxBxT)
Netto-Gewicht	40 g

### 2. Eigenschaften

- Stromversorgung über DALI-Bus
- Bis zu 4 Bedientaster anschließbar
- Gruppenadresse über Kodierschalter auswählbar
- Mit Bus-Erkennung. Mehrere DALI Controller können über eine Busleitung betrieben werden



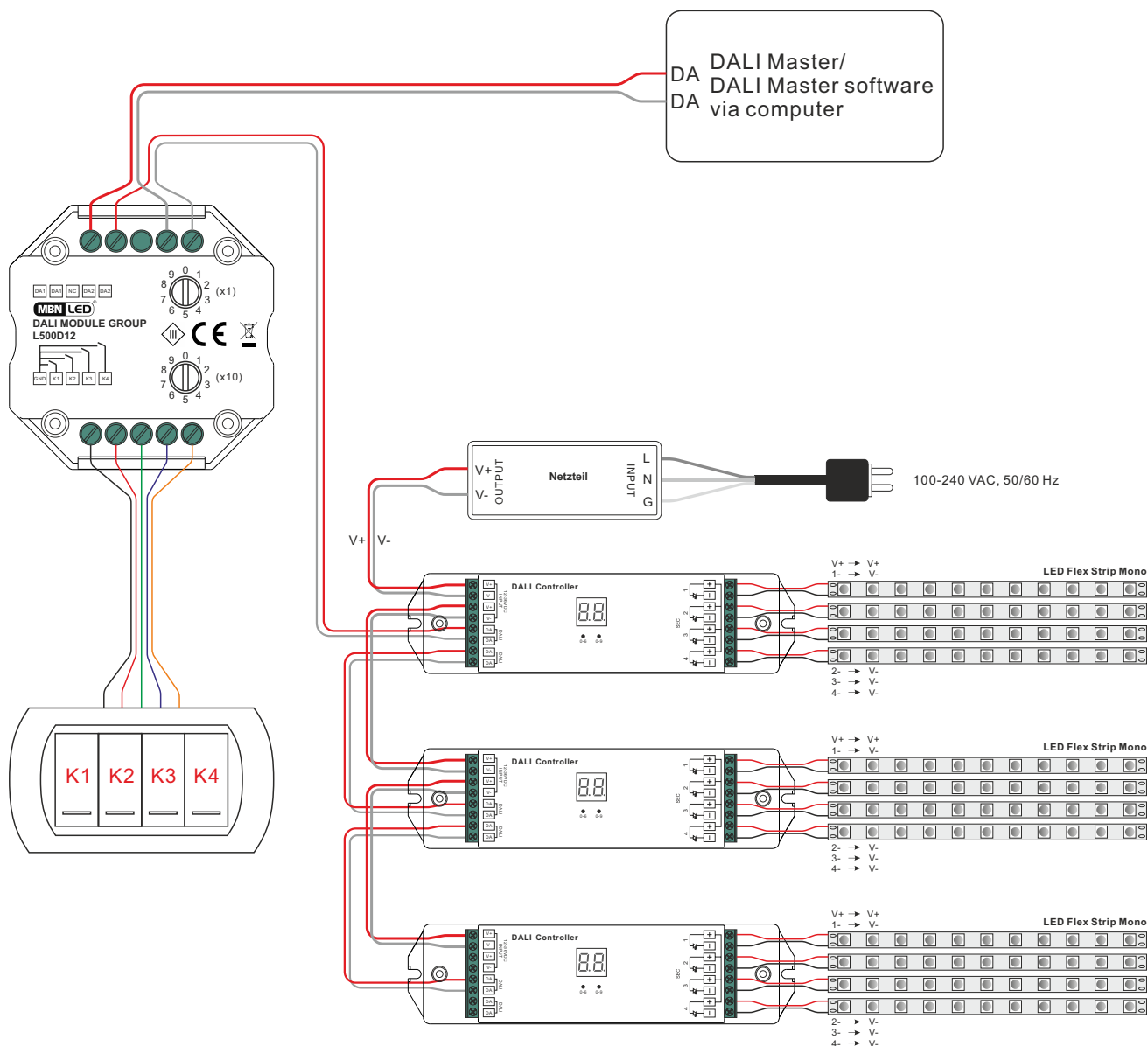
### 3. Anschlüsse



### 4. Bedienung

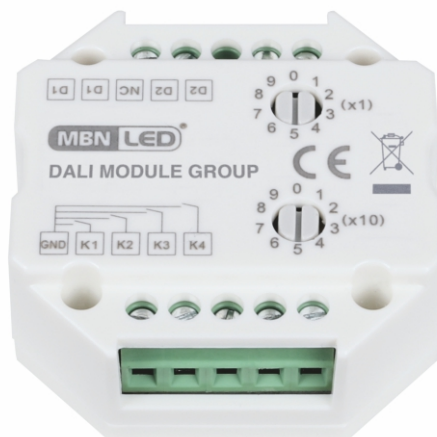
Einstellen der DALI-Gruppenadresse (16 Gruppen) erfolgt über die Kodierschalter.  
 Tasteranschluss K1 steuert Gruppenadresse. Tasteranschluß K2 steuert Gruppenadresse+1.  
 Tasteranschluss K3 steuert Gruppenadresse+2. Tasteranschluß K4 steuert Gruppenadresse+3.

### 5. Anschlußdiagramm





# DALI MODULE GROUP L500D12



## Preface

Thank you for choosing MBNLED DALI MODULE GROUP. Before installation and use, we strongly recommend you to read this manual carefully. If the device has been damaged during transport, please report this to your supplier immediately. Please don't take any action without contacting your supplier first

## Limited Warranty

In case of quality problems we provide free repair or replacement within one year from the day of purchase, if this product has been used properly in accordance with the user's manual, except in following cases:

1. Any defects caused by wrong operation.
2. Any damages caused by unauthorized removal, maintenance, modifying, incorrect connection and replacement of chips.
3. Any damages due to transportation, vibration etc. after purchase.
4. Any damages caused by earthquake, fire, lightning, pollution and abnormal voltage.
5. Any damages caused by negligence, inappropriate storing at high temperatures and humidity or near harmful chemicals.
6. Product has been updated

## Safety Warnings

1. Please don't install this controller during thunderstorms, intense magnetic or high-voltage electrical fields. To reduce the risk of component damage and fire caused by a short circuit, make sure, that all connections are correct.
2. Always be sure to mount this unit in an area with proper ventilation to avoid overheating.
3. Check voltage and power requirements of the controller as well as the polarity of the DALI power supply.
4. Never connect any cables while power is on and always assure correct connections to avoid short circuits before switching on.
5. Never attempt any repairs yourself; otherwise the manufacturer's warranty will be void.
6. For update information please consult your supplier.

## Product Description

MBNLED DALI MODULE GROUP allows to start groups on DALI-controllers for dimming of LED-luminaires or Flex Strips with up to 4 push buttons. Up to 4 group address in a row will be used. Starting group address is set by a BCD switch.

### 1. Technical data

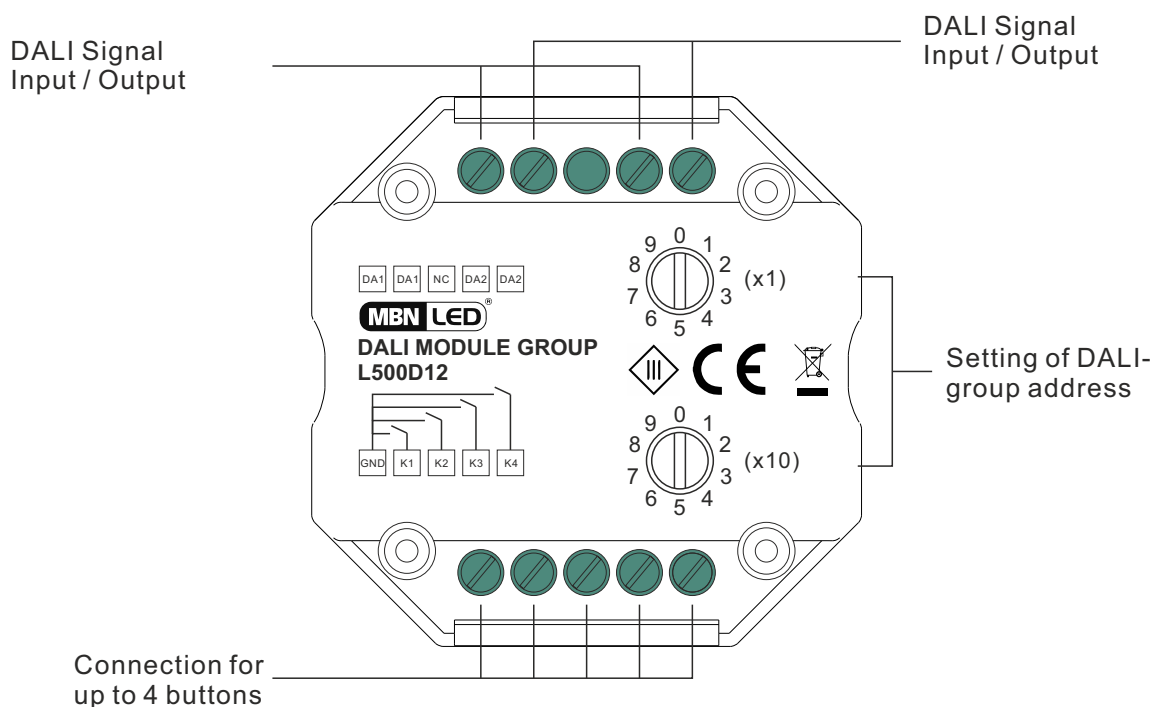
Modell	MBNLED DALI MODULE GROUP
Input voltage	DALI-Bus
Current consumption	4 mA
Output signal	DALI
Ambient temperature	-10°C – 45°C
Dimensions	52 mm × 52 mm x 23 mm (LxWxH)
Net-weight	40 g

### 2. Specifications

- Power supply over DALI-Bus
- Up to 4 push buttons supported
- Starting group address set over BCD switch
- With Bus detective function. Several DALI controller can be used on one Bus wire.



### 3. Connections



### 4. Operation

Setting of DALI-Group address is done by BCD switch.  
 Push button input K1 controls group address. Push button input K2 controls group address+1.  
 Push button input K3 controls group address+2. Push button input K4 controls group address+3.

### 5. Connection diagram

